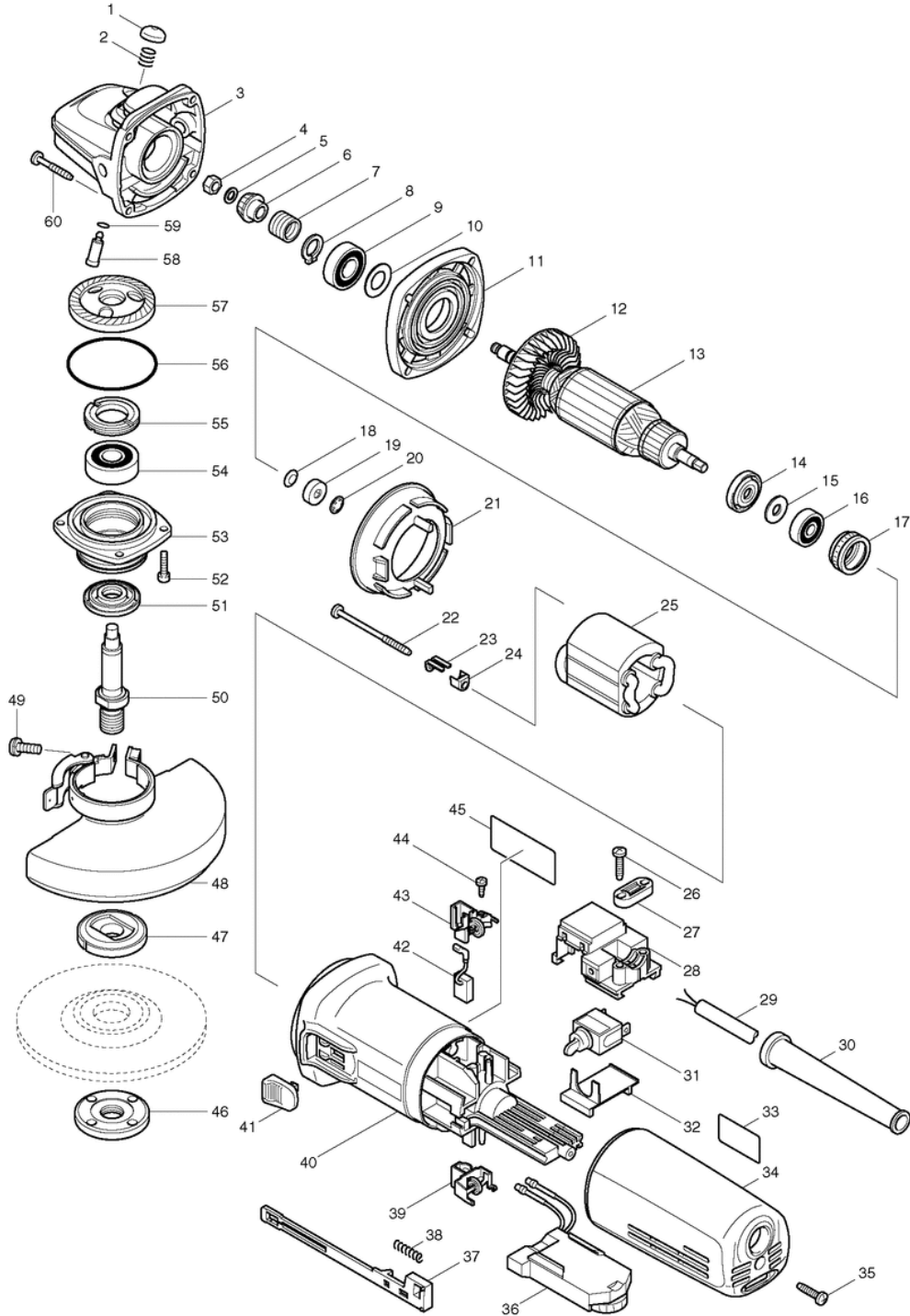




Makita Service Information / Model: 9562CVH





Makita Werkzeug Ges.m.b.H.

Airportstr. 4, 2401 Fischamend

Tel: 02232 / 777 00

Fax: 02232 / 777 00 - 40

Mail: verkauf@makita.at

Web: www.makita.at

Makita Service Information / Model: 9562CVH

POS	Bestell-Nr.	Artikelbeschreibung	Stk.	Stk.Preis
1	418067-8	Sapka	1	N/A
2	233072-2	Nyomórugó 8 9541/9542/9227C*	1	N/A
3	153488-4	Fogaskerékház	1	N/A
4	931303-0	HEX. NUT M6	1	N/A
5	253077-6	Lapos Alátét 6 4300BV	1	N/A
6	226794-1	Kúpfogaskerék*	1	N/A
6.2	227513-8	RITZEL 10 9562CH/9565PCV	1	N/A
7	233901-9	Zárórugó	1	N/A
8	961052-5	Seeger-gyűrű S-12 961052-5	1	N/A
9	211142-7	Golyóscsapágy	1	N/A
10	253084-9	Lapos Alátét 12 5014NB/8419B	1	N/A
11	317359-1	Hajtóműház fedél	1	N/A
12	240033-5	Ventillátor	1	N/A
13	515243-6	Forgórész 9562C	1	N/A
13		*** INC. 12,14-16		N/A
14	681656-4	Szigetelő fedél	1	N/A
15	253823-7	Lapos Alátét 7 JS1600	1	N/A
16	210027-4	Golyóscsapágy	1	N/A
17	421738-8	Gumi gyűrű 22	1	N/A
18	267756-0	Alátét 6	1	N/A
19	688117-5	MAGNET SLEEVE	1	N/A
20	259039-2	Önzáró retesz	1	N/A
21	413076-2	Légterelőlap	1	N/A
22	266259-1	Süllyesztett fejű csavar	2	N/A
23	344871-8	Tartó	2	N/A
24	417237-6	Szigetelő fedél	2	N/A
25	626568-4	Állórész /9562C	1	N/A
26	265995-6	Önmetsző csavar M4x18*	2	N/A
27	687052-4	Kábel-feszültségmentesítő 6870	1	N/A
27.2	687124-5	Törésgátló	1	N/A
28	632945-0	Kapcsoló	1	N/A
29	665394-6	POWER SUPPLY CORD 1.0-2-2.5	1	N/A
30	682559-5	Kábelvédő 8 6822	1	N/A
31	651418-4	Kapcsoló ST115A-40 9541/4305-	1	N/A
32	687113-0	Fedél	1	N/A
33	816796-1	Címke	1	N/A
33.2	816504-0	OPERATIONAL INDICATION LABEL	1	N/A
34	417185-9	Hátsó fedél	1	N/A
35	265995-6	Önmetsző csavar M4x18*	1	N/A
36	631389-1	Fordulatszám szabályzó	1	N/A



Makita Werkzeug Ges.m.b.H.

Airportstr. 4, 2401 Fischamend

Tel: 02232 / 777 00

Fax: 02232 / 777 00 - 40

Mail: verkauf@makita.at

Web: www.makita.at

Makita Service Information / Model: 9562CVH

POS	Bestell-Nr.	Artikelbeschreibung	Stk.	Stk.Preis
37	417187-5	Kapcsoló	1	N/A
38	233071-4	Nyomórugó 4 9541/9542	1	N/A
39	643760-7	Szénkefetartó	1	N/A
40	417812-8	MOTOR HOUSING	1	N/A
40.2	451779-0	MOTOR HOUSING	1	N/A
40.3	453294-0	Motorház	1	N/A
41	417813-6	Kapcsoló gomb*	1	N/A
42	191978-9	Szénkefe CB318	1	N/A
43	643760-7	Szénkefetartó	1	N/A
44	266256-7	Süllyesztett fejű csavar	4	N/A
45	862829-0	9562CVH NAME PLATE	1	N/A
45.2	864370-9	9562CVH NAME PLATE	1	N/A
45.3	864370-9	9562CVH NAME PLATE	1	N/A
46	224554-5	Biztosítóanya 14-45, 45 mm (új)	1	N/A
47	224298-7	INNER FLANGE 42	1	N/A
47.2	224415-9	Belső illesztőperem	1	N/A
48	135108-2	Védőburkolat	1	N/A
48		*** INC. 49		N/A
48.2	122895-2	TOOLLESS WHEEL COVER 125K ASSY	1	N/A
48.2		*** INC. 49		N/A
48.3	123145-8	TOOLLESS WHEELCOVER 125AK ASSY	1	N/A
48.3		*** INC. 49		N/A
49	251391-4	Trapézfejű csavar M5x16	1	N/A
49.2	265180-1	PAN HEAD SCREW M5X16	1	N/A
50	324035-0	Tengely	1	N/A
51	415300-9	Labirint-tömítőgyűrű 9541/9542	1	N/A
52	265490-6	Imbuszcsavar	4	N/A
53	317570-5	BEARING BOX	1	N/A
53.2	318302-3	BEARING BOX	1	N/A
53.3	318334-0	Csapágház	1	N/A
54	211129-9	Golyóscsapágy 6201DDW 211129-9	1	N/A
55	285841-7	Csapágy fedél 19-33	1	N/A
56	213673-2	O-gyűrű	1	N/A
57	226795-9	SPIRAL BEVEL GEAR 38	1	N/A
57.2	227514-6	TELLERRAD 38 9565	1	N/A
58	256459-1	Csapszeg	1	N/A
59	213048-5	O-gyűrű	1	N/A
60	266257-5	Süllyesztett fejű csavar	4	N/A
1001	152490-4	GRIP 36 COMPLETE	1	N/A
1001.2	162258-0	VIBRATION PROOF GRIP	1	N/A



Makita Werkzeug Ges.m.b.H.

Airportstr. 4, 2401 Fischamend

Tel: 02232 / 777 00

Fax: 02232 / 777 00 - 40

Mail: verkauf@makita.at

Web: www.makita.at

Makita Service Information / Model: 9562CVH

POS	Bestell-Nr.	Artikelbeschreibung	Stk.	Stk.Preis
1002	782407-9	LOCK NUT WRENCH 35	1	N/A
1002.2	782423-1	LOCK NUT WRENCH 35	1	N/A
1003	D-18465	GRINDING WHEEL 125X6 A24R	1	N/A